



## 1576000213 MR 50-120 TF

### GENERAL

Номер продукта

Part name **1576000213 MR 50-120 TF**

Seal type

Нетто вес **44,60 [kg]**

H макс

**12.0 [m]**

H min

**0.0 [m]**

Q макс

**30.0 [m3/h]**

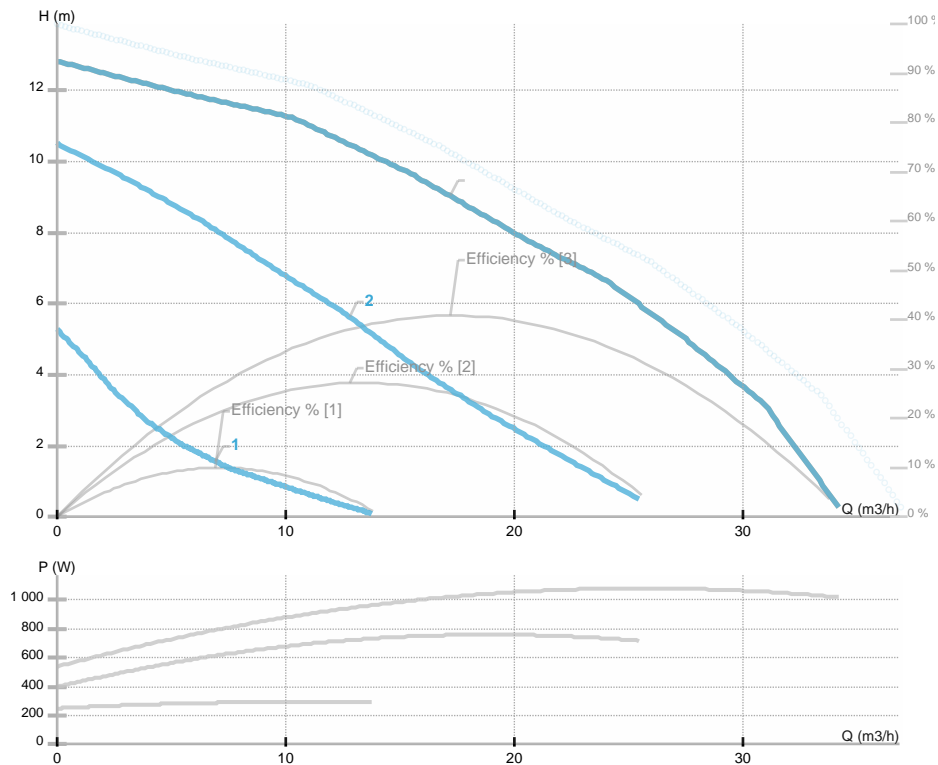
Q min

**0.0 [m3/h]**

**[%]**

Уровень звукового давления

**dB(A)**



### ELECTRICAL DATA

Номинальное напряжение	<b>3~400 V</b>
Частота сети	<b>50 Hz</b>
Мощность двигателя	<b>1058 [w]</b>
Об. / мин.	<b>1270 - 2800 [1/min]</b>
Класс изоляции (IEC 85)	<b>200</b>
Номинальный ток	<b>2.02 [A]</b>
Класс защиты (IEC 34-5)	<b>IP44</b>
Thermal protection	
Frame size	

### INSTALLATION

Тип жидкости	<b>Water VDI 2035, glycol 50%</b>
Диапазон температуры жидкости	<b>-10.0 ÷ 120.0 [°C]</b>
Максимальная температура окружающей среды	<b>40 deg C</b>
Монтажная длина	<b>280 [mm]</b>
Условный проход DN1	<b>50 [mm]</b>
Соединение	<b>PN 6/10</b>
Присоединение	<b>PN 6/10</b>

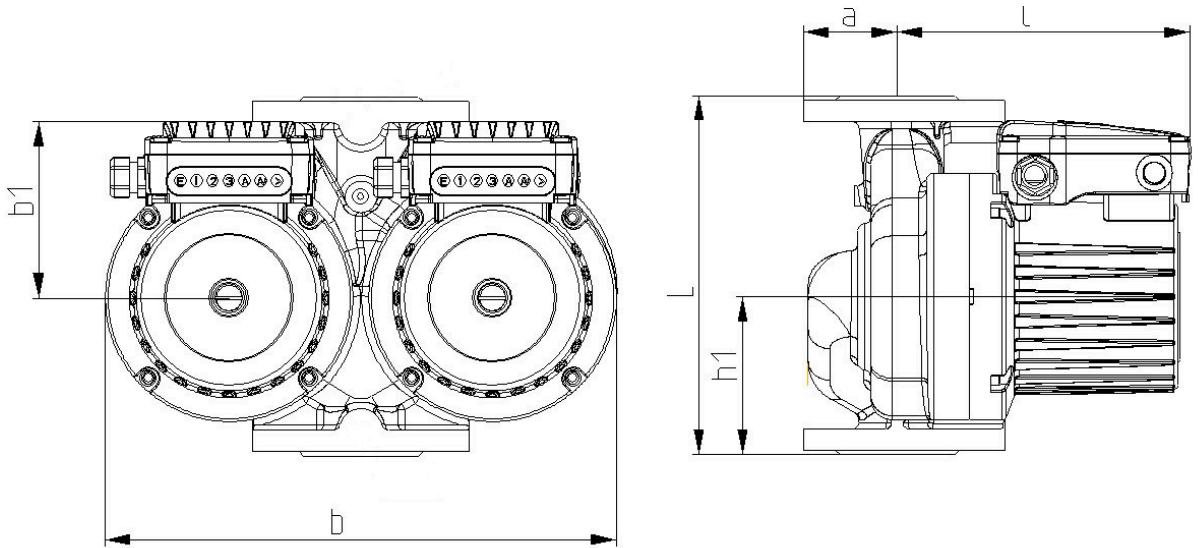
### MATERIAL

Материал подшипников	<b>Графит</b>
Материал рабочего колеса	<b>Нерж.сталь AISI 304</b>
Материал проточной части	<b>Серый чугун</b>
Материал вала	<b>Нерж.сталь AISI 431</b>



## 1576000213 MR 50-120 TF

Эскиз



L=280 DN=50 a=70 l=250 b1=130 R=1/4" b=400 h1=121



## 1576000213 MR 50-120 TF

Электрическая схема

